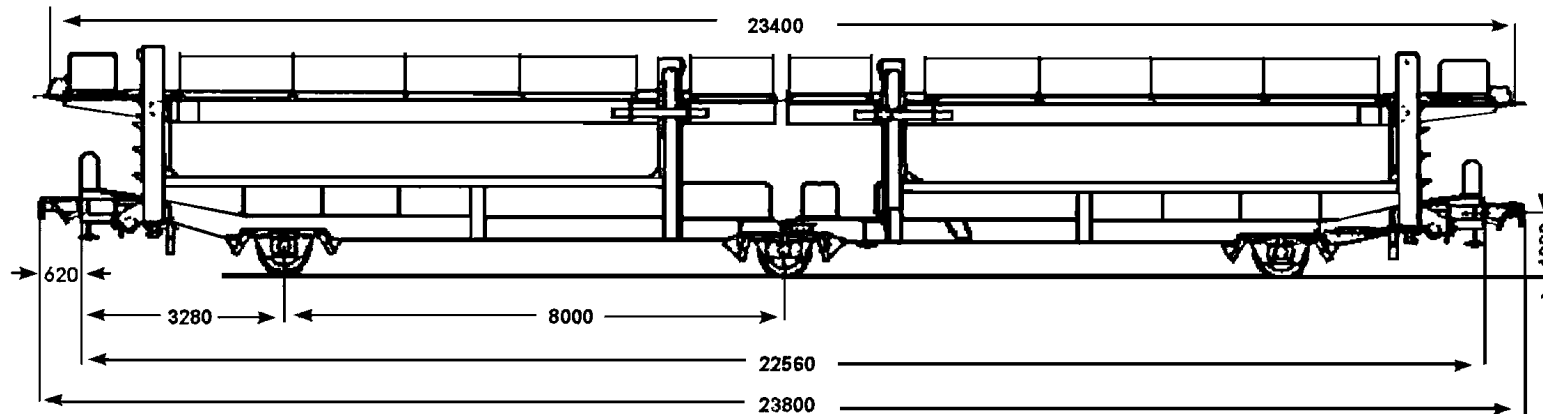


Autotransportwagen Bauart 551 Laekks



Lastgrenze für die Einheit

	A	B	C
S	20,0		

Durchschnittliches Eigengewicht

24,3 t

Länge über Puffer

23.800 mm

Fußbodenhöhe ü. SO

830 mm

Kleinster Gleisbogenhalbmesser

80 m

Anzahl / Art der Radvorleger

48 angelenkte Radvorleger

Intern. Verwendungsmöglichkeit

RIV

Obere Ladeebene insgesamt absenkbar

unten

oben

Ladehöhe

siehe Rückseite

Lade-/ Durchfahrhöhe

siehe Rückseite

Ladelänge

22.990 mm

23.400 mm

Ladebreite

2.740 mm

2.600 mm

Spurbreite (außen)

2.050 mm

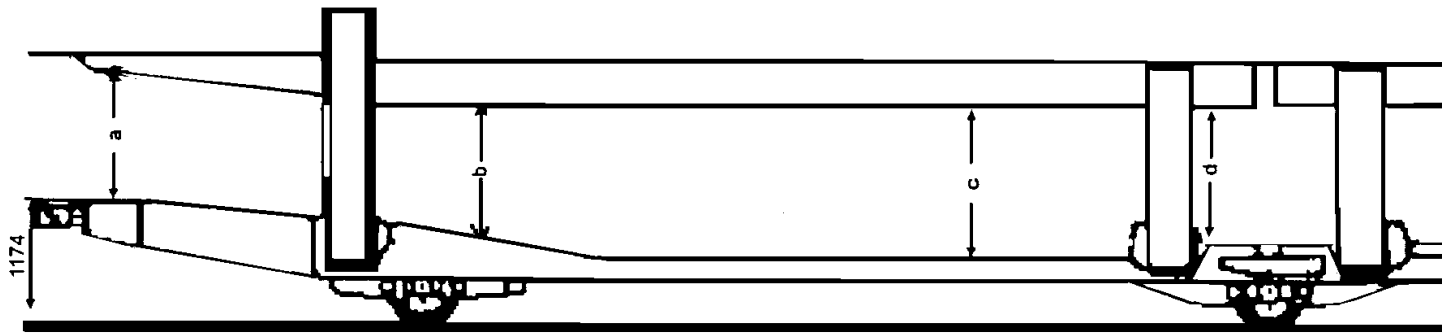
1.964 mm

Ladegewicht (max. 20,0 t)

12,0 t

10,0 t

Autotransportwagen Bauart 551 Laekks



Obere Ladeebene in Stellung	Ladehöhe unten (mm)				Ladehöhe oben (mm) im Maß des Landes				
	a	b	c	d	Deutschland	Frankreich	Italien	Belgien	Schweiz
1-1	1.172	1.340	1.490	1.510	2.250	1.880	1.900	2.200	2.100
2-2	1.492	1.660	1.810	1.830	1.930	1.560	1.580	1.880	1.780